

Date: 26.01.2006

Bulletin d'Information Technique

BULLETIN NO. 0078F

Concernant: nouveau ensemble de l'axe en plastique, utilisé sur toutes les vannes de commandes série 541 and 542.

Cher Client,

Afin d'améliorer la qualité de nos produits, nous avons introduit un nouveau ensemble de l'axe pour les vannes de commande de la série 541 et 542. Tandis que l'ensemble de l'axe était principalement fabriqué de pièces en acier inoxydable (voir photo 1), il sera maintenant fabriqué principalement de pièces en plastique (voir photo 2).

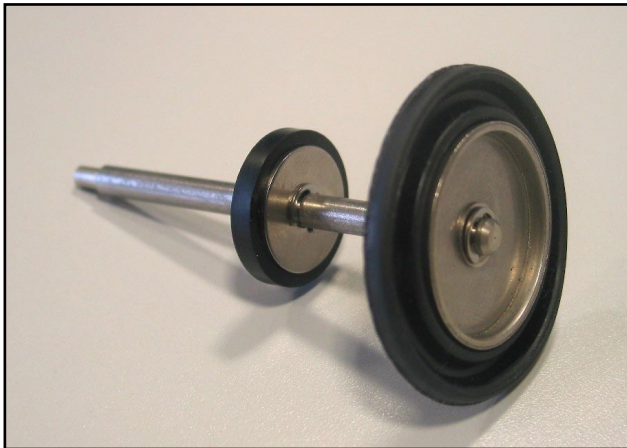


Photo 1: Ancien ensemble de l'axe en acier inoxydable

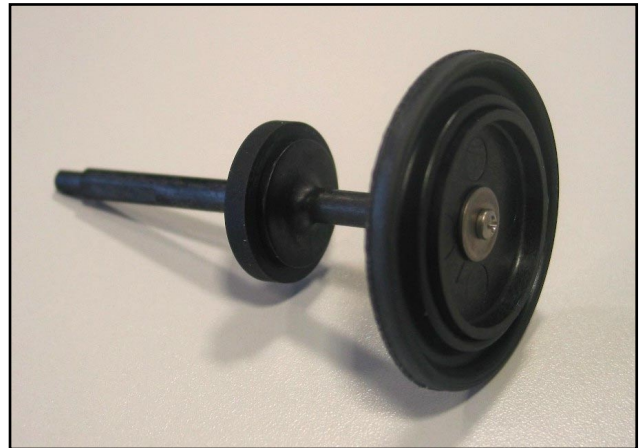


Photo 2: Nouveau ensemble de l'axe en plastique

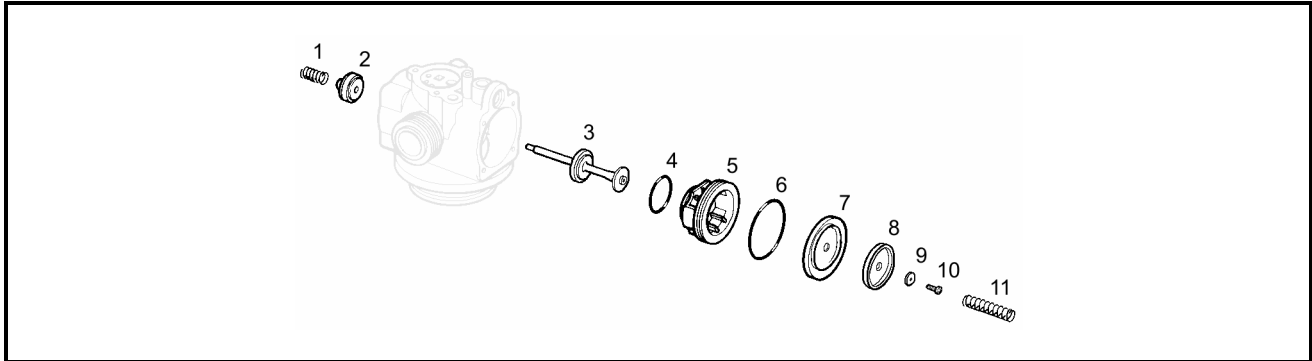
Caractéristiques principales de cet nouveau ensemble sont:

- **Fabriqué de matériel en plastique:** le nouveau axe est composé du même matériel que le corps de vanne, Noryl®, un plastique de haute qualité résistant à tout type de corrosion.
- **Réduction du nombre de pièces:** le nouveau ensemble de l'axe en plastique (comme montré sur photo 2) est composé de 6 pièces, tandis que l'axe en acier inoxydable (comme montré sur photo 1) s'est composé de 13 pièces.
- **Pas de rondelles de fixation:** l'ensemble de l'axe en acier inoxydable contenait 4 rondelles de fixation (des 'clips'). L'absence de ces rondelles de fixation sur le nouveau ensemble de l'axe en plastique simplifie la maintenance de la vanne.

Les deux ensembles de l'axe sont parfaitement interchangeables. Pour cette raison le nouveau axe en plastique sera également introduit dans les kits de réparation existants. Cela signifie que:

- Les kits de réparation pour l'axe existants, réf. RK/541/244 (pour les vannes adoucisseur 541) et RK/541/244/F (pour les vannes filtre 542) resteront disponible, mais désormais ils contiendront le nouveau ensemble de l'axe en plastique.
- Le kit axe en acier inoxydable, réf. 541/244 devient obsolète. Il est remplacé par un nouveau kit axe en plastique, réf. 72611.

Le contenu des différents kits de pièces détachées disponibles est montré dans la table ci-dessous.



Item	Référence	Description	RK/541/244	RK/5411/244/F	72611
1	541/239	Ressort, disque clapet	X		
2	541/246	Disque clapet	X		
3	72605	Axe central	X	X	X
4	185/024/1	Joint, siège de clapet (petit)	X	X	
5	541/204	Siège de clapet	X	X	
6	185/029/1	Joint, siège de clapet (grand)	X	X	
7	71946	Membrane diaphragme	X	X	X
8	72507	Support, membrane	X	X	X
9	72245	Rondelle	X	X	X
10	72552	Vis	X	X	X
11	516/221	Ressort, membrane	X	X	

Nous venons de prendre en production l'ensemble de l'axe en plastique. Toutes les vannes de commande avec numéro de série 204283 ou plus haut (sauf les numéros de série 204350 à 204365) auront le nouveau axe en plastique.

Nous sommes dans le processus de mettre à jour les Manuels Techniques. Ils seront disponibles bientôt sur simple demande.

N'hésitez pas à nous contacter si vous désirez de plus amples informations à ce sujet.



Nick Govaert
General Manager



Roel Gilissen
Technical Manager