

Bulletin d'information technique

Date: 18.07.2018

Concernant: Modification des vis de la vanne de control 541 - Communication importante

Cher client,

Nous souhaitons vous informer des remarques que nous avons reçu concernant les vis Pozidriv temporaires que nous avons utilisées avant la migration vers Torx. Les remarques principales de nos clients sont:

- 1) que les vis sont difficiles à démonter/monter;
- 2) la tête de vis est facilement endommagée

Avec les vis Torx, ces problèmes sont résolus. Nous conseillons de remplacer les vis Pozidriv par les vis Torx actuelles pour garantir un démontage/montage facile. Par conséquent ERIE WATER TREATMENT fournira des vis Torx pour environ 20 vannes avec votre prochaine commande après une demande de votre part. Veuillez faire parvenir votre demande à techsupportbelgium@eriewatertreatment.com et mentionner la date de fabrication des vannes pour lesquelles vous avez besoin de vis (voir la remarque ci-dessous), afin que nous pouvons inclure ces vis Torx avec votre prochaine commande.

Note: S'il vous plaît assurez-vous de mentionner la date de production de vos vannes, afin que nous puissions vous fournir les vis Torx correctes !!! La vis pour la tête de vanne est différente pour les systèmes avant et après la date de production du 26/03/2018.

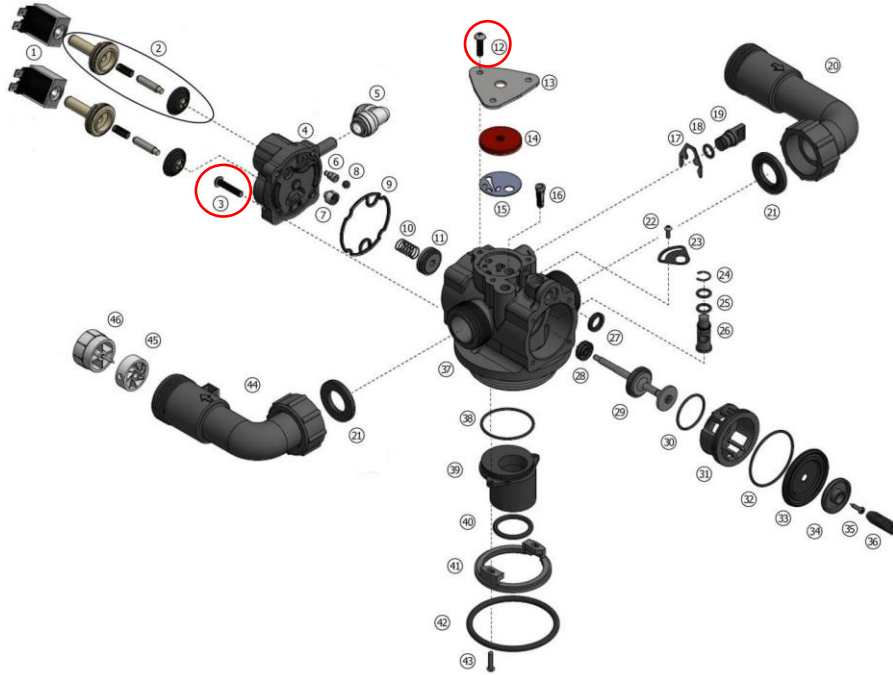
Note: Tout notre gestionnaire de compte sont fourni par ces vis Torx pour pouvoir vous aider avec une demande urgente.

Une autre remarque concerne la qualité de nos nouvelles vis Torx galvanisées: vous trouvez donc un rapport d'essai concernant l'aspect anticorrosif et la résistance des vis en annexe.

Enfin, je tiens à répéter que toutes les vis sont mises à jour à Torx, à partir de la date de production 4/06/2018 et le numéro de série de la vanne 515823, avec les avantages suivants:

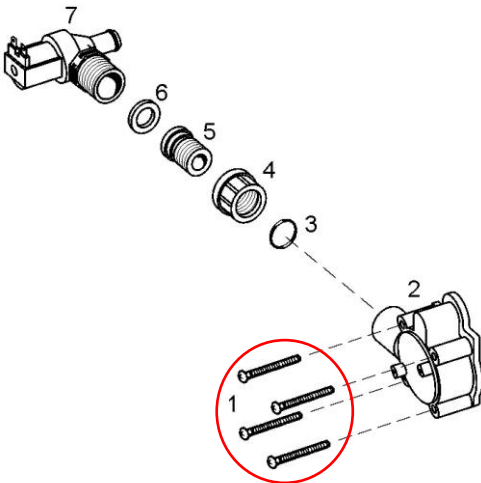
- Démontage/montage facile,
- Meilleure transmission de puissance entre l'outil et la vis,
- Moins de chance d'endommager la tête de la vis.

1) Corps de vanne: (541N, 541D)



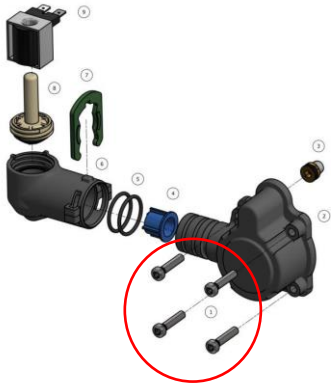
Item	Ancien PN	Nouveau PN	Description	Torx	Information additionnel
3	15/222	74328	M5x25	Tx25	Galvanisé
12	15/89	74391	M5x20	Tx25	Galvanisé

2) Ancienne assemblage de la tête de vanne:



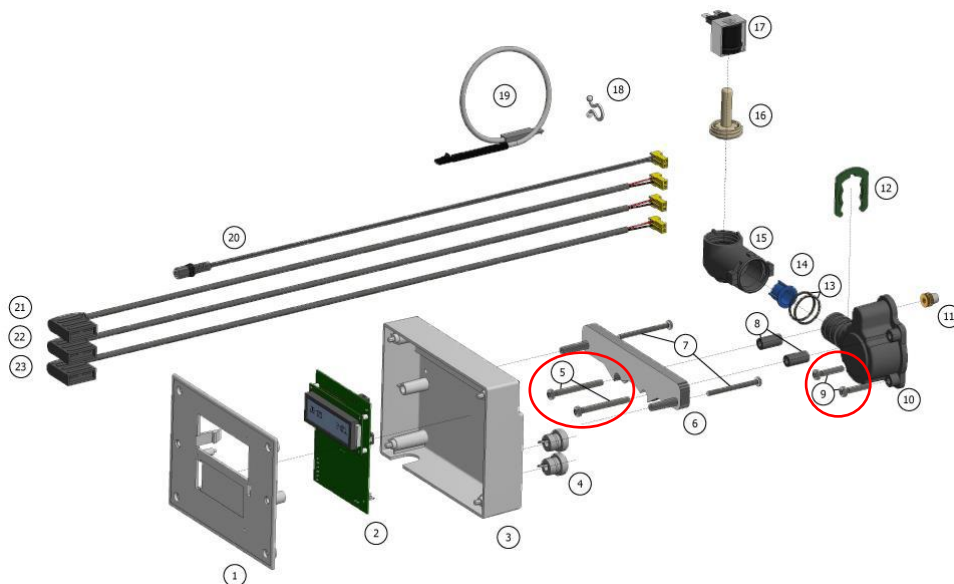
Item	Old PN	New PN	Description	Torx	Extra information
1	15/87	74393	M5x50	Tx25	Galvanized

3) Assemblage de la tête de vanne:



Item	Ancien PN	Nouveau PN	Description	Torx	Information additionnel
1	15/222	74328	M5x25	Tx25	Galvanisé

4) Assemblage tête de vanne & timer – BBS:



Item	Ancien PN	Nouveau PN	Description	Torx	Information additionnel
5	N/A	74393	M5x50	Tx25	Galvanisé
9	15/87	74328	M5x25	Tx25	Galvanisé

5) D18, D19 & D20 valves:

Aussi ses vis sont modifiés en vis Torx:

Vanne	Ancien PN	Nouveau PN	Description	Torx	Information additionnel
541D18 541D19	15/87	74393	M5x50	Tx25	Galvanisé
541D20	15/87	74393	M5x50	Tx25	Galvanisé
	15/89	74394	M5x70	Tx25	Galvanisé

Les vis Torx sont interchangeable avec les vis Pozidriv précédentes; pour les anciennes vannes les vis peuvent être mis à jour avec une modification des diamètres des trous de vis.

N'hésitez pas à nous contacter si vous désirez de plus amples informations à ce sujet.



Sofie Redig
Technical Support

