

Bulletin d'information technique

Date: 5.06.2018

Concernant: Modification des vis de la vanne de control 541

Cher client,

Dans le cadre des efforts que nous déployons continuellement pour améliorer la qualité de nos produits et pour répondre aux demandes de nos clients, nous introduisons la modification suivante sur la vanne de commande 541, utilisée sur tous les systèmes résidentiels de notre gamme:

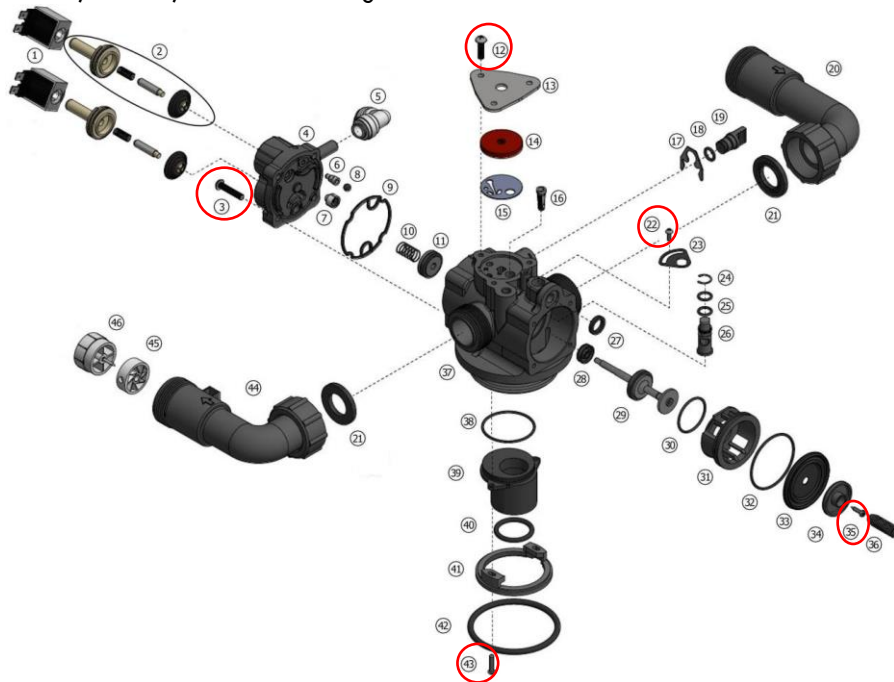
- IQsoft (IQ-CS),
- Slimline (SLI-CS, SLI-BBS, SLI-MMX),
- Softena (SOF-CS, SOF-BBS, SOF-MMX),
- Maxima (MAX-CS),
- H2Optimo (H2O-CS),
- Sentencia,
- Micro.

Nous allons modifier toutes les vis vers Torx, avec les avantages suivants:

- Démontage/montage facile,
- Meilleure transmission de puissance entre l'outil et la vis,
- Moins de chance d'endommager la tête de la vis.

1) Corps de vanne: (541N, 541D)

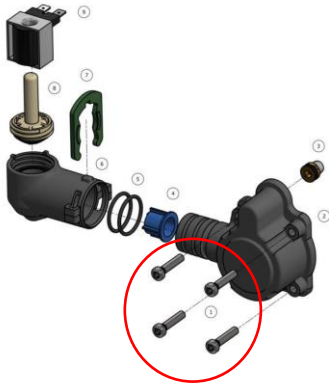
Item 3, item 12, item 22, item 35, item 43 sur l'image ci-dessous seront modifiés en vis Torx:



| Item | Ancien PN | Nouveau PN | Description | Torx | Information additionnel |
|------|-----------|------------|-------------|------|-------------------------|
| 3 | 15/222 | 74328 | M5x25 | Tx25 | Galvanisé |
| 12 | 15/89 | 74391 | M5x20 | Tx25 | Galvanisé |
| 22 | 15/76 | 74329 | M3x12 | Tx10 | Inox |
| 35 | 72552 | 74329 | M3x12 | Tx10 | Inox |
| 43 | 15/90 | 74392 | M3,5x16 | Tx10 | Inox |

2) Assemblage de la tête de vanne:

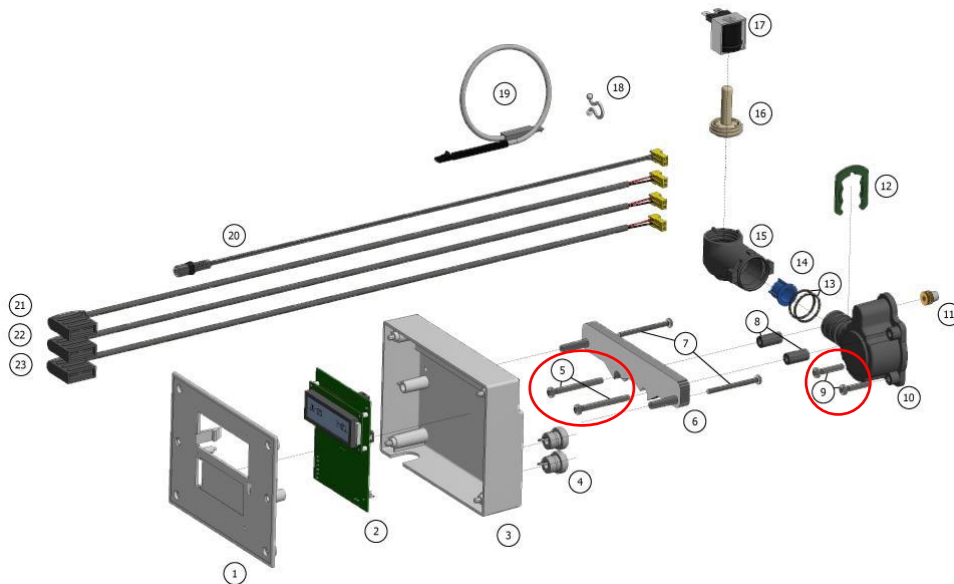
Item 1 sur l'image ci-dessous sera modifié en vis Torx:



| Item | Ancien PN | Nouveau PN | Description | Torx | Information additionnel |
|------|-----------|------------|-------------|------|-------------------------|
| 1 | 15/222 | 74328 | M5x25 | Tx25 | Galvanisé |

3) Assemblage tête de vanne & timer – BBS:

Item 5, item 7, item 9 sur l'image ci-dessous seront modifiés en vis Torx:



| Item | Ancien PN | Nouveau PN | Description | Torx | Information additionnel |
|------|-----------|------------|-------------|------|-------------------------|
| 5 | N/A | 74393 | M5x50 | Tx25 | Galvanisé |
| 9 | 15/87 | 74328 | M5x25 | Tx25 | Galvanisé |

4) D18, D19 & D20 valves:

Aussi ses vis seront modifiés en vis Torx:

| Vanne | Ancien PN | Nouveau PN | Description | Torx | Information additionnel |
|------------------|-----------|------------|-------------|------|-------------------------|
| 541D18 541D19 | 15/87 | 74393 | M5x50 | Tx25 | Galvanisé |
| 541D20 | 15/87 | 74393 | M5x50 | Tx25 | Galvanisé |
| | 15/89 | 74394 | M5x70 | Tx25 | Galvanisé |

Cette modification sera mise en œuvre sur tous les vannes avec la date de production à partir du 4/06/2018 et le numéro de série à partir de 515823.

Les vis Torx sont interchangeable avec les vis Pozidriv précédentes; pour les anciennes vannes les vis peuvent être mis à jour avec une modification des diamètres des trous de vis.

N'hésitez pas à nous contacter si vous désirez de plus amples informations à ce sujet.



Sofie Redig
Technical Support