

Bulletin d'information technique

Date: 1.12.2017

Concernant: Rotary vanne de contrôle 1" amélioration couplage vis sans fin

Cher client,

Dans le cadre des efforts que nous déployons continuellement pour améliorer la qualité de nos produits, nous introduisons les modifications suivantes sur notre vanne de commande 1" Rotary utilisée sur nos systèmes de filtres résidentiels (IQS/WHF, SLI/WHF, SOF/WHF, MAX/WHF) et sur tous les systèmes commercial/industriel 1" de la gamme ProFlow.

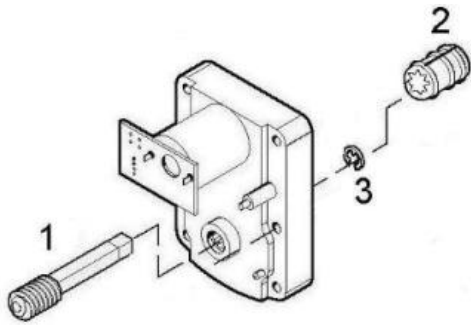


Image 1: Actuelle fixation

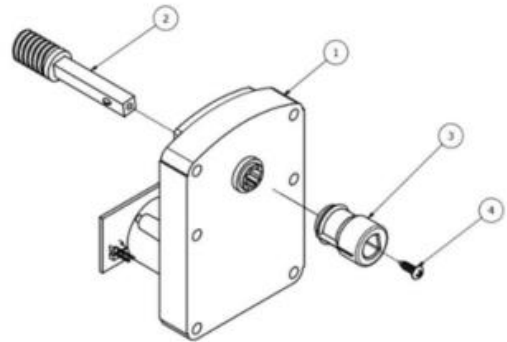


Image 2: Nouvelle fixation

1. Arbre de transmission:

L'arbre de transmission a été renforcé en éliminant la gorge du C-clip en métal (article 3), qui est actuellement utilisée pour fixer l'arbre de transmission au moteur d'entraînement. La fixation de l'arbre de transmission au moteur d'entraînement est maintenant réalisée au moyen d'un encliquetage et une vis.

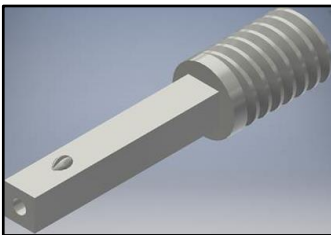


Image 1: Nouveau design arbre transmission

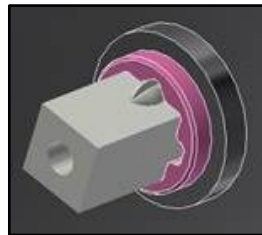


Image 2: Nouvelle fixation

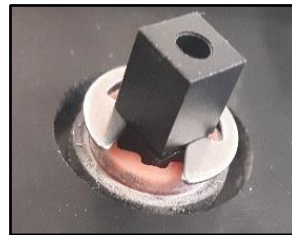


Image 3: Actuelle fixation avec C-clip en métal

2. Couplage vis sans fin:

Le couplage de la vis sans fin, qui relie l'arbre de transmission à la vis sans fin à l'intérieur du corps de la vanne, a été renforcée.



Image 1: Nouveau vs actuel couplage



Image 2: Nouveau vs actuel couplage

Cette modification est en cours pour tous les systèmes avec une vanne de commande 1" Rotary, à l'exception des systèmes Oxydizer (MAX/OXY et PF/OXY) ou cette modification sera introduite au plus vite. Donc tous les Oxydisers 1" avec une date de production à partir du 30/11/2017 sont équipés avec les modifications mentionnées ci-dessus.

N'hésitez pas à nous contacter si vous désirez de plus amples informations à ce sujet.

Sofie Redig
Technical Support