

Bulletin d'information technique

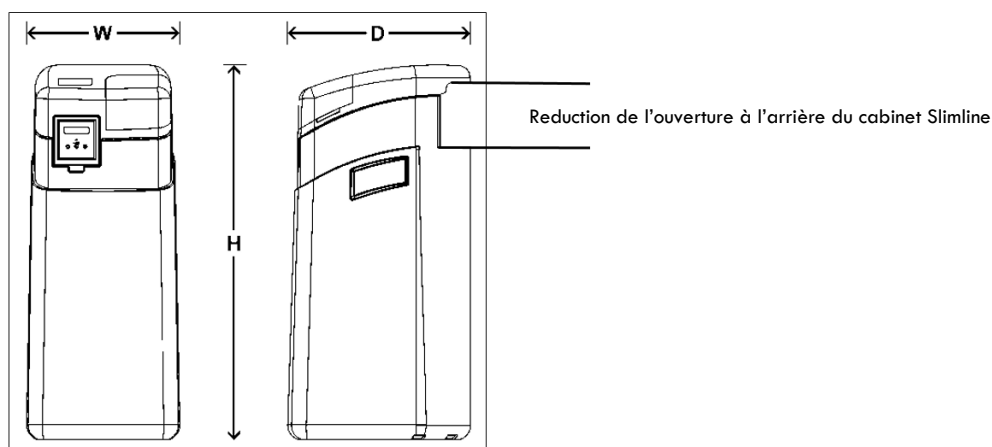
Date: 13.10.2017

Concernant: Modification du Slimline & MMX cabinet

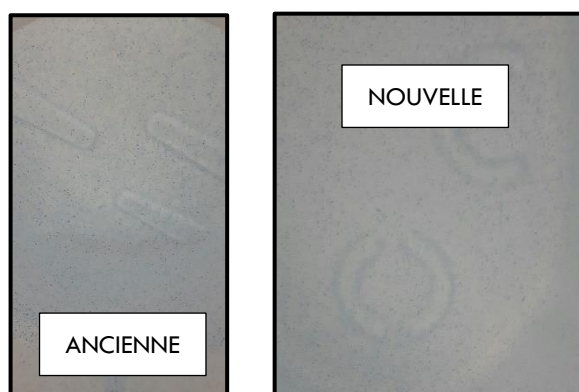
Cher client,

Dans le cadre des efforts que nous déployons continuellement pour améliorer la qualité de nos produits, nous avons le plaisir de vous informer que nous avons investi dans une nouveau moule pour le cabinet maxi & mini de la gamme Slimline. Modifications:

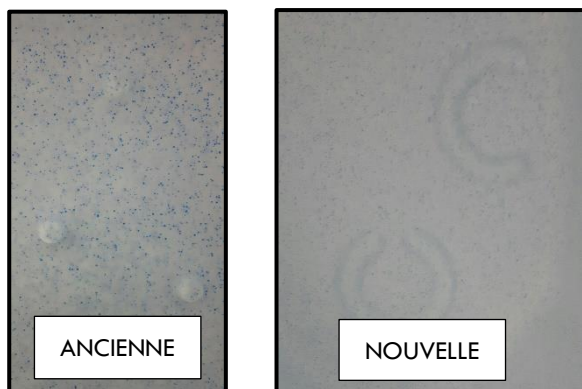
- Meilleure finition
- Reduction de l'ouverture à l'arrière du cabinet



- Hauteur modifier du cabinet maxi, de 963 à 965 mm avec une vanne à saumure PN BW3.5/090.
- Amélioration de la fixation au fond du cabinet pour la bouteille:



- Meilleur fixation de la vanne à saumure:



Cette modification est mise en œuvre sur les cabinets maxi & mini des adoucisseurs et MMX de la gamme Slimline à partir du 25/09/2017.

N'hésitez pas à nous contacter si vous désirez de plus amples informations à ce sujet.



Sofie Redig
Technical Support