

Bulletin d'information technique

Date: 30.12.2016

Concernant: mitigeur de la vanne 541

Cher client,

Dans le cadre des efforts que nous déployons continuellement pour améliorer la qualité de nos produits, nous introduisons la modification suivante sur le mitigeur (optionnel) de la vanne de commande 541.

Nous changeons le filetage d' UN 5/16" à un M8 plus communs; bien sûr, cette modification s'applique sur le mitigeur lui-même ainsi que sur le corps de vanne.

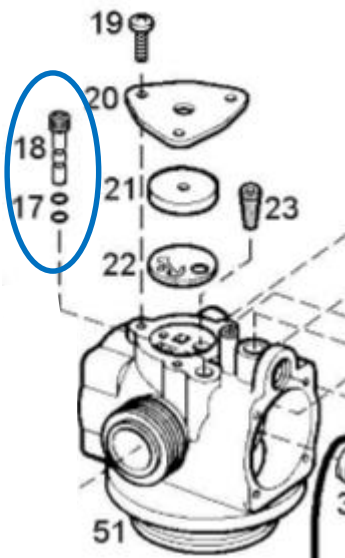


Image 1: Vue éclatée 541/**/R

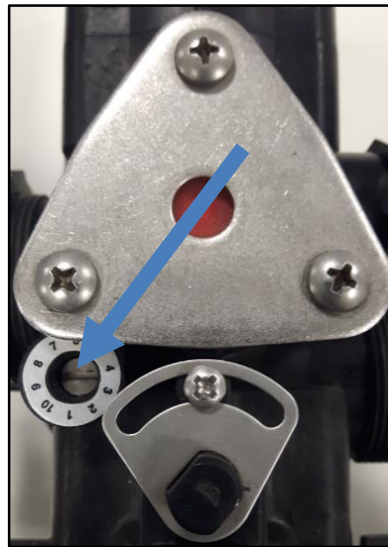


Image 2: Mitigeur

Mémoriser ceci dans le cas très peu probable où ces deux pièces devraient être remplacées lors d'un entretien.

Cette modification sera introduite sur les vannes de commande à compter du numéro de série 91189. L'ancienne vanne de mixing reste disponible sous la référence 541/940/6/1.

N'hésitez pas à nous contacter si vous désirez de plus amples informations à ce sujet.



Sofie Redig
Technical Support