

Bulletin d'information technique

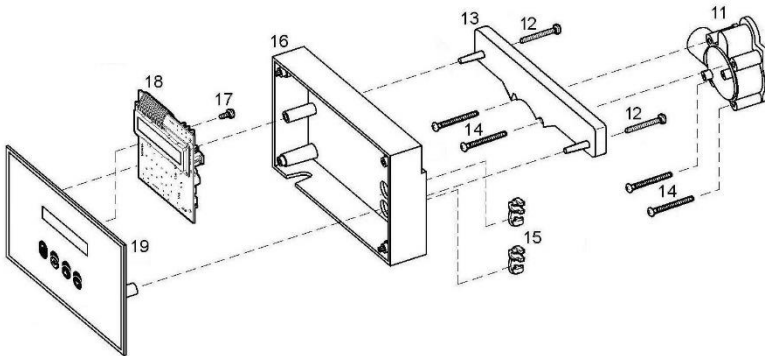
Date: 05.07.2016

Concernant: remplacement du composant 72683 (vis du boîtier de commande)

Cher client,

On aimerait vous informer à propos d'un changement en cours d'exécution dans notre production.

Pièce 19 (cadre avant du boîtier de commande) et pièce 12 (vis du boîtier de commande) sur l'image ci-dessous, disposent actuellement d'un filetage Unified Thread Standard (UTS).



Ce filetage sera modifié par un filetage métrique standard (ISO).

Le filetage différent est difficile/impossible à vérifier sur le cadre avant car il s'agit d'un insert taraudé moulé. Sur les vis, il sera plus facile de voir la différence car la vis UTS est de couleur noire, tandis que la nouvelle vis métrique est de couleur argent.

Numéro de pièce	Description	Couleur	Information supplémentaire
72683	Vis du boîtier numérique (UTS)	Noire	Unified Thread Standard (UTS), les pièces de rechange sont encore disponibles pour les anciens cadres avant.
74262	Vis du boîtier numérique (ISO)	Argent	Filetage métrique standard (ISO)

Attention: dans les cas exceptionnels que vous devriez remplacer un ancien cadre avant, assurez-vous de commander également les nouvelles vis à filetage métrique standard (ISO) car les cadres avant avec les inserts taraudés en UTS sont obsolètes.

N'hésitez pas à nous contacter si vous désirez de plus amples informations à ce sujet.

Sofie Redig
Technical Support



Lammerdries-Oost 30c
B-2250 Olen - Belgium
T +32 (0)14 28 51 71
infobelgium@eriewatertreatment.com
www.eriewatertreatment.com

