

# Bulletin d'information technique

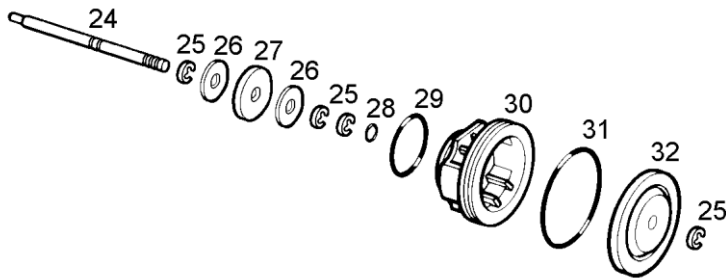
Date: 30.06.2016

## Concerne: Arrêt des pièces de rechange pour l'ancien axe central

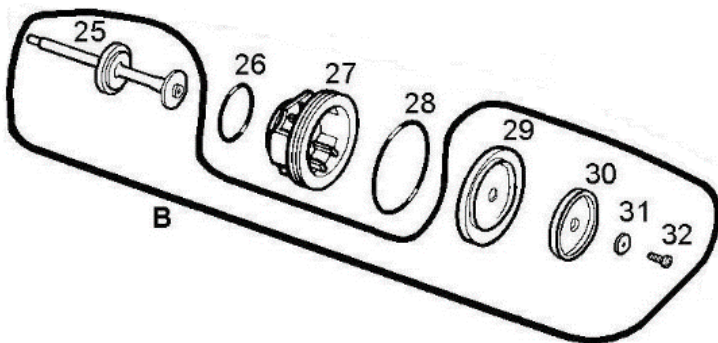
Cher client,

On aimerait vous informer à propos de l'arrêt des pièces de rechange pour l'ancien axe central.

Il y a plus de 10 ans que nous avons mis en place une révision de l'axe central (voir bulletin d'information technique ci-joint); l'ancienne configuration avec des composants en acier inoxydable a été simplifiée en utilisant des pièces en plastique moulé par injection.



Ancienne configuration (avant 2006) avec l'axe central en acier inoxydable.



Nouvelle configuration (après 2006) avec l'axe central en plastique moulé par injection.

Dans le cas où vous avez besoin de remplacer l'un des composants de l'ancien Axe central en acier inoxydable, nous vous conseillons de commander un ensemble de l'Axe central complet de la nouvelle configuration, numéro de série 72611 (= articles marqués « B » ci-dessus).

Les pièces 26-27-28 sur la nouvelle configuration et les pièces 29-30-31 sur l'ancienne configuration, sont identiques et ne doivent pas être remplacées.



Lammerdries-Oost 30c  
B-2250 Olen - Belgium  
T +32 (0)14 28 51 71  
infobelgium@eriewatertreatment.com  
[www.eriewatertreatment.com](http://www.eriewatertreatment.com)



N'hésitez pas à nous contacter si vous désirez de plus amples informations à ce sujet.



Sofie Redig  
Technical Support



  
Lammerdries-Oost 30c  
B-2250 Olen - Belgium  
T +32 (0)14 28 51 71  
infobelgium@eriewatertreatment.com  
[www.eriewatertreatment.com](http://www.eriewatertreatment.com)

